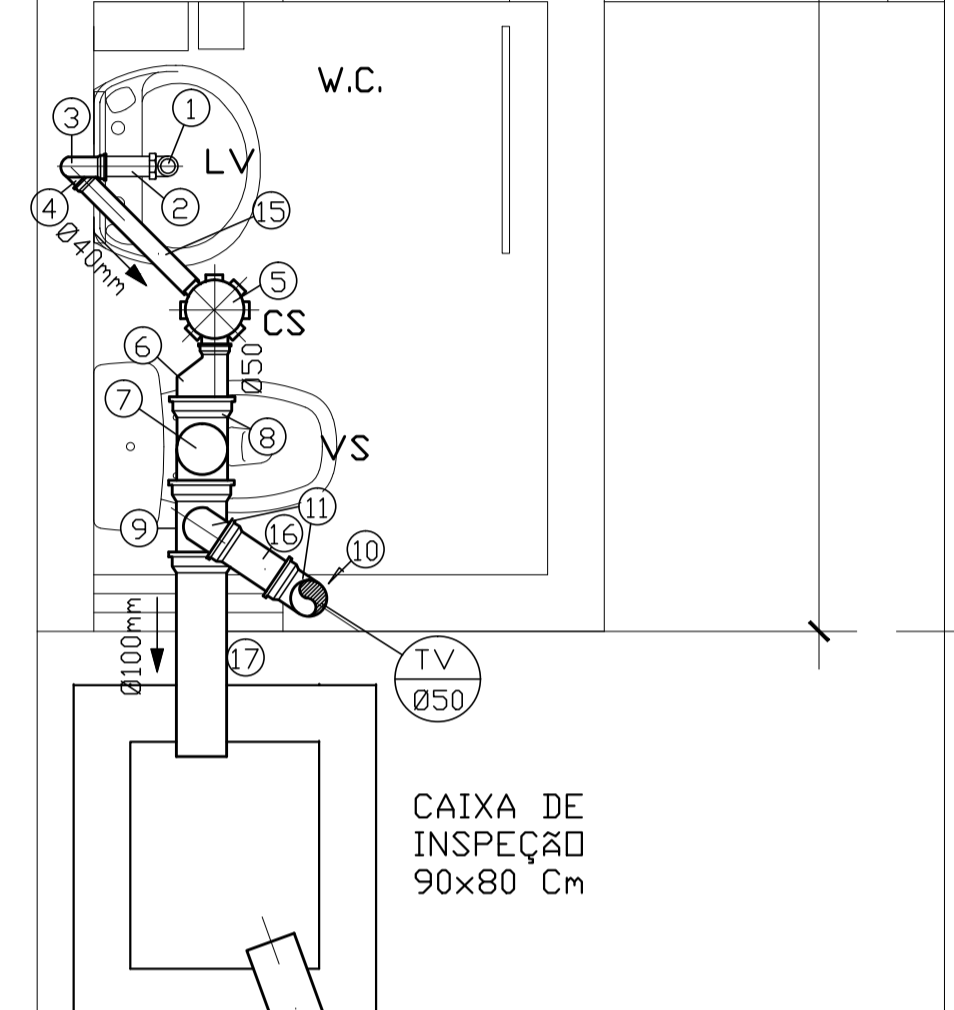


MATERIAIS DE ESGOTO SANITÁRIO			
Item	Peça	Un.	Quant.
1	VALVULA PARA LAVATORIO SEM UNHD	PC	1
2	SIFÃO PLI PARA LAVATORIO	PC	1
3	JOELHO 90° C/ BOLSA E ANEL Ø 40mm	PC	1
4	JOELHO 90° PB Ø 40mm	PC	1
5	CAIXA SIFONADA COM SAIDA Ø 50 mm	PC	1
6	REDUÇÃO EXCÊNTRICA PB Ø 100x50 mm	PC	1
7	LIGAÇÃO PARA SAIDA DE VASO SANITÁRIO Ø 100mm	PC	1
8	TÊ SANITÁRIO PPB Ø 100 mm	PC	5
9	TÊ SANITÁRIO REDUÇÃO PPB Ø 100mm	PC	1
10	TERMINAL DE VENTILAÇÃO Ø 50 mm	PC	1
11	JOELHO 90° PB Ø 50 mm	PC	1
12	JOELHO 90° PB Ø 100mm	PC	1
13	TAMPÃO P/ TUBO Ø 100mm	PC	2
14	TUBO PARA SUSPIRO Ø 40mm - c. 0,40m	PC	2
15	TUBO PVC PB JS Ø 40 mm	m	3
16	TUBO PVC PB JE Ø 50 mm	m	4
17	TUBO PVC PB JE Ø 100mm	m	12



DIMENSIONAMENTO DA FOSSA SÉPTICA EM CONFORMIDADE COM A NBR 7229/1993.

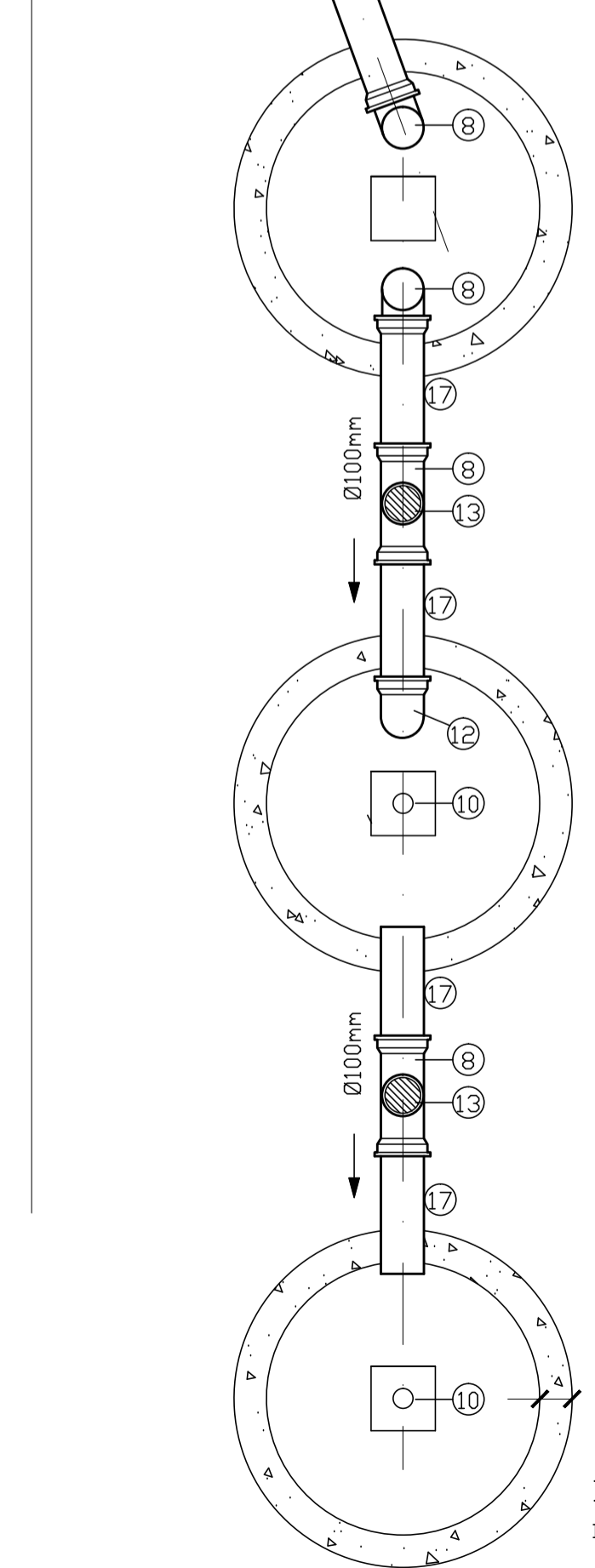
CÁLCULO:
 N° DE PESSOAS: 02 - ONDE:
 $V = 1000 \times N \times (C.T. + K.LF)$
 V = Volume do tanque séptico;
 CONTRIBUIÇÃO: 150 Lits/Pessoa/Dia.
 C = Contribuição de despejos, Litro/Pessoa/Dia;
 DBS: Adotado TAB. NBR 7229/93 = 100 PD, (Dcup. permanentes); - BAIXO
 N = N° de pessoas
 T = Período de detenção em dias = 1 - TAB. NBR 7229/93
 K = Taxa de acumulação do lodo equiv. ao tempo de acúmulo
 LF = Contribuição de Lodo Fresco, Litro/Dia/Pessoa

Temos:
 $V = 1000 + 2 \times (100 \times 1 + 97 \times 1)$
 $V = 1394 \text{ Lits} = 1,40 \text{ m}^3$

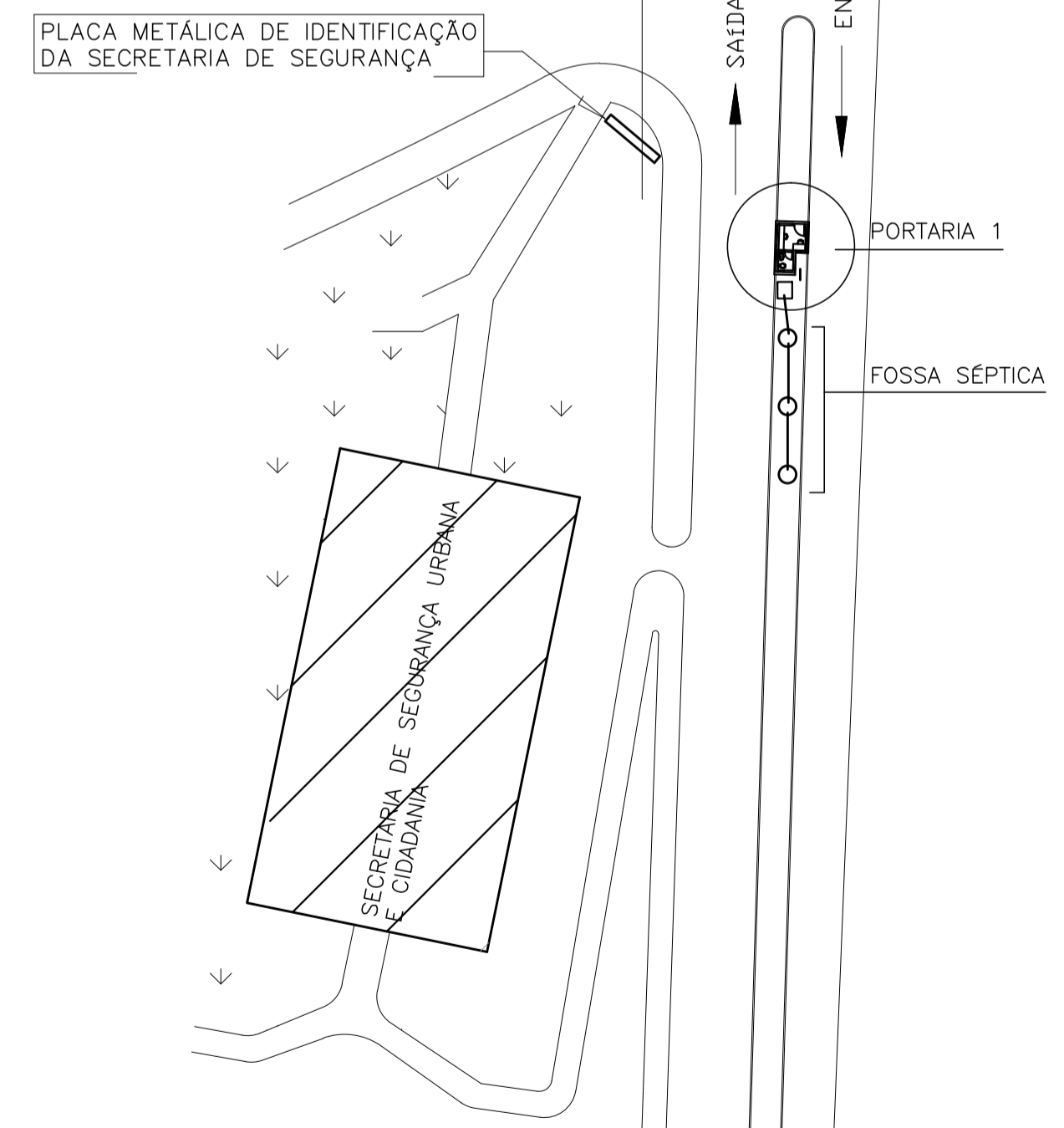
SUMIDOURO E FILTRO ANAERÓBICO:
 $Vc = \text{Volume de contribuição do esgoto da guarita}$
 $Vc = 2 \text{ hab} \times 150 = 300 \text{ Lits/dia}$
 $Vi = \text{Coeficiente de infiltração - água/solo, VALOR ADOTADO} = 75$
 DBS: Ver tab NBR 7229/93 para solos arenosos com humus ou turfas, areia ou silte pouco argiloso, onde não há possibilidade de estudo à pergelação. (60 a 90)
 $Af = \text{Área de infiltração do líquido fresco}$
 $Af = Vc / Vi = 300 / 75 = 4,00 \text{ m}^2$

PROFUNDIDADE DO SUMIDOURO
 Adotando L = 0,85 mts
 $Af = \pi \times L \times h$
 $4 = 3,1416 \times 0,85 \times h$
 $h = 1,49 = 1,50 \text{ mts}$

DIMENSÕES TIPO	Larg. (m)	Comp. (m)	Altura (m)	vol. (m³)
TNQ SÉP.	0,85	1,10	1,50	1,40
SUMIDOURO	0,85	1,10	1,50	1,40
FILTRO ANAE.	0,85	1,10	1,50	1,40



PLANTA ESGOTO SANITÁRIO - GUARITA 01
ESC. 1/20



SITUAÇÃO S/ESC.

ATUALIZAÇÃO:			
02			
01	EMIÇÃO INICIAL	DESENHISTA: MAURO CAMPOS	ABR/2017
Nº.	DESCRIÇÃO	RESP.	DATA
REVISÃO			

<p>PREFEITURA MUNICIPAL DE ARAXÁ Secretaria Municipal Obras Públicas e Mobilidade Urbana</p>	<p>SOLAR ENGENHARIA SOLAR CONSTRUÇÕES, PROJETOS E CONSULTORIA LTDA. END.: AV. DO CONTORNO, Nº 6594, SL. 702 SAVASSI, BELO HORIZONTE/MG CEP: 30.110-044 CNPJ: 13.411.864/0001-48 TEL.: (31)3568-2814</p>

INÓVEL	AVENIDA ROSÁLIA ISAURA DE ARAUJO, 275 - ARAXÁ/MG	CEP 38180-802	INSCRIÇÃO MUNICIPAL	BAIRRO GUILHERMINA VIEIRA CHAER	SETOR OESTE	ÁREA (m²) 1.080,00 m²
--------	--	---------------	---------------------	---------------------------------	-------------	-----------------------

TÍTULO/TIPO	CERCAMENTO CENTRO ADMINISTRATIVO PREFEITO DOMINGOS SANTOS PROJETO ESGOTO SANITÁRIO			ALVENARIA (1)	
CONTEÚDO	PLANTAS / CORTE / SITUAÇÃO / DETALHES / QUADRO DE MATERIAIS - GUARITA 01			MADEIRA (1)	
ÁREA CONST. EXIST. (m²)	ÁREA A DEMOLIR (m²)	ÁREA A CONSTRUIR (m²)	ÁREA TOTAL (m²)	MISTA (1)	
TAXA DE OCUPAÇÃO (%)	COEF. APROVEITAMENTO	TAXA PERMEABILIDADE (%)	TAXA COB. VEGETAL (%)	FRANCHA	
REPOSIVEL TÉCNICO	EDUARDO KEN MIZUTA			ESCALA INDICADAS	
ENDEREÇO DO RT	END.: AVENIDA DO CONTORNO, Nº 6594 - SALA 702, SAVASSI BH/MG			DATA ABRIL/17	
EMAIL	eken@solarengenharia.eng.br			CREALIF 139.067/D MG	
				ART. Nº 14201700000003732532	
				ISS 3070320452	
				TELEFONE (31) 3568-2843	

REPOSIVEL TÉCNICO	CREALIF
ENDEREÇO DO RT	ART. Nº
EMAIL	ISS
	TELEFONE

PROCESSO Nº	ALVARÁ Nº	DATA DA APROVAÇÃO
/	/	/ / /